



# Sirène intérieure SR-7



## Manuel Installation Utilisation

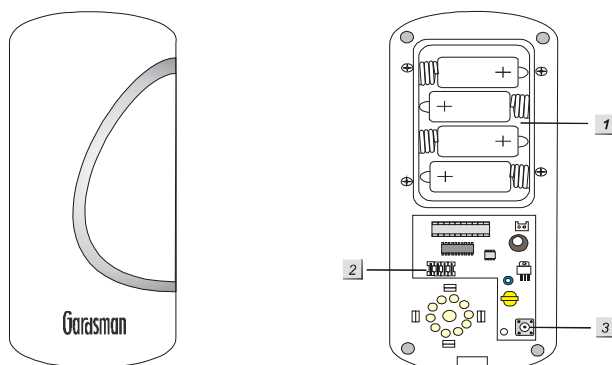


Assistance technique

 **N° Indigo 0 825 811 913**

0,150 € TTC / MN

# Sirène intérieure radio (SR-7)



1 **Compartiment batterie**

2 **Fonction des Cavaliers**

4 cavaliers disponibles pour la programmation des temporisations et l'auto apprentissage de la sirène .

3 **Autoprotection**

## Accessoires inclus

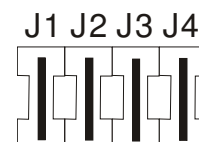
Les accessoires suivants sont inclus dans la boîte de la sirène:

- a. 4 x D-Piles Alcaline.
- b. 4 x 6mm chevilles.
- c.. 4 x vis

## Table de programmation des cavaliers

Dès l'ouverture de la sirène, vous apercevez les cavaliers de programmation marqués de J1 à J4. Les fonctions de ces cavaliers sont données par le tableau suivant :

JP1	Sirène apprentissage	
Cavalier avec	Position normale	
Cavalier sans	Mode apprentissage	
JP2	JP3	Temporisation
Cavalier avec	Cavalier avec	3 min.
Cavalier sans	Cavalier avec	5 min.
Cavalier avec	Cavalier sans	10 min.
Cavalier sans	Cavalier sans	1 seconde (test)
JP4	Reset mémoire	
Cavalier avec	Normale	
Cavalier sans	Reset mémoire	



## SR-7 Généralités

### ● Reset mémoire

*La sirène SR-7 peut être resetée et l'ensemble de sa mémoire effacée en retirant les piles pendant au moins 1 minute, et en retirant le cavalier JP4 puis en replaçant les piles. La sirène émet un court BIP. Il faut alors replacer le cavalier pour éviter des resets à chaque changement de piles.*

### ● Performance audio

*La sirène émet un son d'une puissance de 104 dB minimum à 1 mètre dans l'axe. La temporisation de la sirène est programmable pour 4 durées différentes par l'intermédiaire de 2 cavaliers JP2, JP3.*

- 1) 3 min.
- 2) 5 min.
- 3) 90 sec.
- 4) 1 seconde (test)

*La position 4 est utilisée pour les tests et l'installation. La table de positions des cavaliers est ci-dessus. La sirène s'arrête à la fin de la temporisation programmée ou par ordre de la centrale.*

### ● Auto protection

*La sirène est protégée à l'ouverture de son coffret. Si la sirène détecte l'ouverture de son coffret, elle s'active pour la durée programmée. Si l'alarme auto protection persiste, la centrale émet 5 Bips à chaque commande de marche de la centrale. La fonction surveillance de l'auto protection de la sirène peut être inhibée dans le menu Sirène de la centrale « Sirène NON, OUI et OK.*

### ● Batterie basse

*Dès que la tension d'alimentation des piles est insuffisante, la sirène émet un Bip toutes les minutes.*

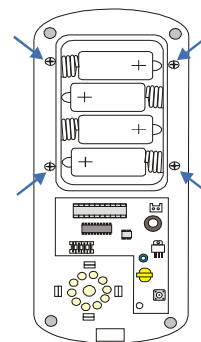
## Alimentation

*La sirène SR-7 est complètement sans fil et alimentée par 4 piles alcalines formats D. L'autonomie est estimée à 3 ans.*

*Mise en place des piles :*

### ● Le compartiment piles est un coffret à l'intérieur de la centrale fermé par 4 vis.

- *Enlever les 4 vis comme décrit ci contre et ôter le couvercle du compartiment.*
- *Insérer les 4 piles en respectant les polarités (voir schéma).*
- *La sirène émet un Bip court lorsque la dernière pile est insérée.*
- *Replacer le couvercle et revisser les 4 vis. Attention à ne pas trop serrer les vis.*
- *Refermer le couvercle de la sirène et remettre la vis de serrage.*



## Programmation de la sirène SR-7

**Note:** Attention à programmer au moins un élément émetteur avant de programmer la sirène.

- Step 1. Retirer la vis de blocage du couvercle et retirer ce dernier, repérer les cavaliers.
- Step 2. Retirer le cavalier JP1 et positionner le sur un plot de côté. La sirène émet deux Bips courts d'indication d'entrée dans le mode apprentissage.
- Step 3. Programmer la centrale dans le menu programmation, sélectionner "Elément+/-", puis le menu "Sirène program", puis « Sirène apprent ».
- Step 4. Taper OK la centrale émet 1 long Bip la sirène 2 Bips courts.
- Step 5. Replacer le cavalier JP1 dans la position des 2 plots rattachés, la sirène émet un Bip court pour confirmer le retour en mode normal de fonctionnement.
- Step 6. Mettre hors fonction l'auto protection de la sirène dans la centrale en sélectionnant le menu « Program Sirène » NON et taper OK.

## Installation SR-7

La sirène SR-7 peut être installée sur tous les types de murs. La semelle de la sirène est équipée d'espateurs pour être montée sur des murs rugueux.

- Utiliser les 4 trous de la semelle pour fixer la sirène au mur (voir schéma).
- Percer 4 trous, utiliser les 4 chevilles et les vis fournies, fixer la sirène.
- Refermer le couvercle de la sirène et remettre la vis de serrage.
- Mettre en fonction l'auto protection de la sirène dans la centrale en sélectionnant le menu « Program Sirène » OUI et taper OK.

